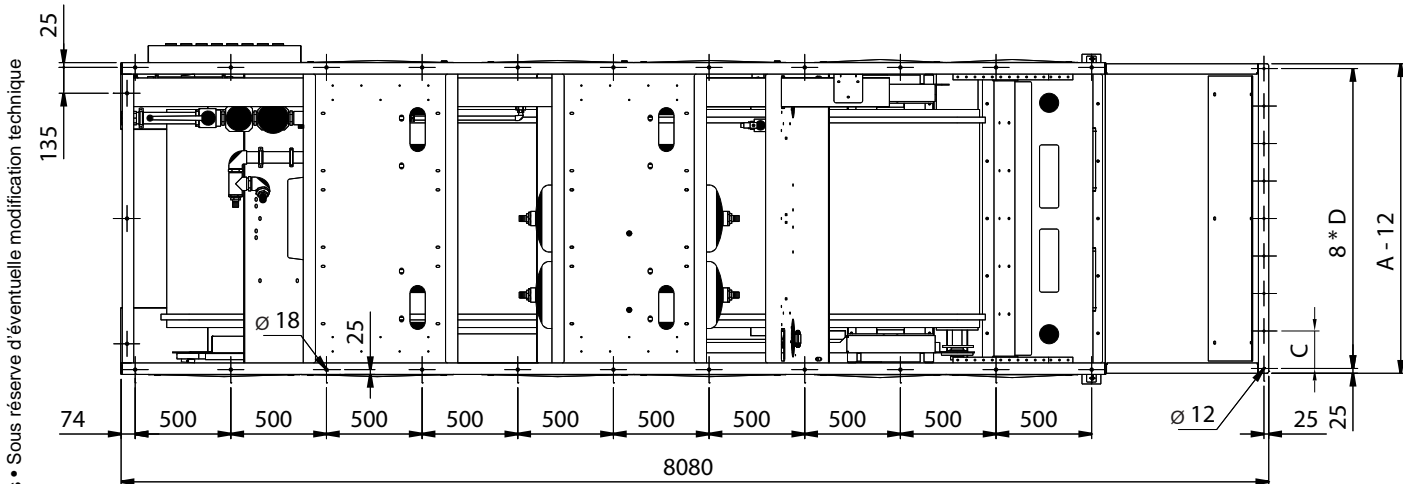
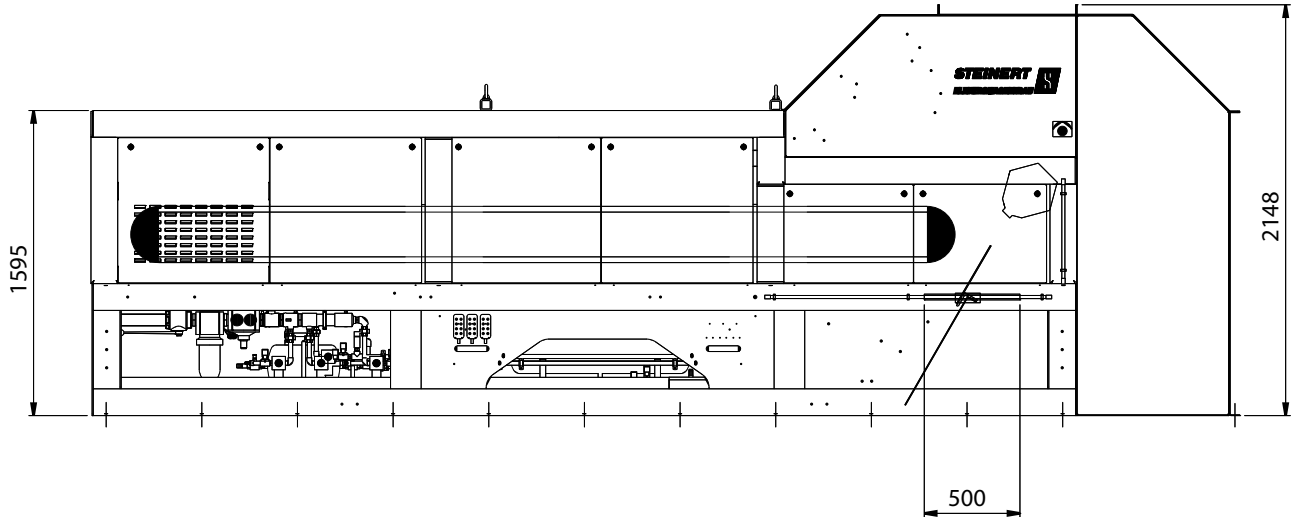
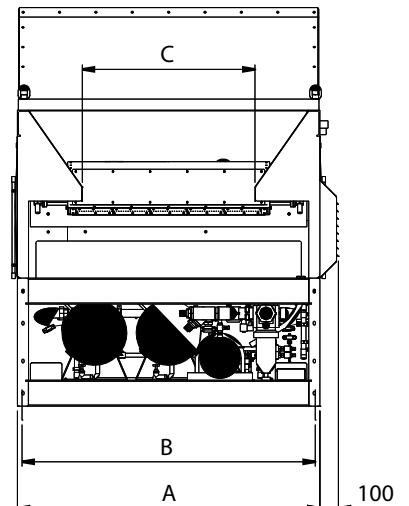


Sortier-System ISS[®]
 Sorting system ISS[®]
 Système de tri ISS[®]

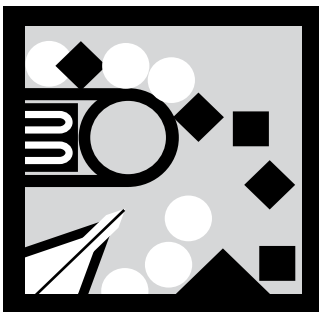
STEINERT Elektromagnetbau GmbH • Widdersdorfer Str. 329-331, D-50933 Köln • Tel.+49 (0) 221 49 84 0 • Fax +49 (0) 221 49 84 102 • sales@steinert.de



Typ Type Type	Abmessungen Dimensions Dimensions				Gewicht ca. Weight approx. Poids env.	
	A	B	C	D	kg	Option*
	mm	mm	mm	mm	kg	kg
ISS [®] 60 400 O	1230	1180	530	292	-	-
ISS [®] 80 400 O	1430	1380	730	171	-	-
ISS [®] 100 400 O	1630	1580	930	196	-	-
ISS [®] 120 400 O	1830	1780	1130	221	-	-
ISS [®] 140 400 O	2030	1980	1330	246	-	-
ISS [®] 160 400 O	2230	2180	1530	271	-	-
ISS [®] 200 400 O	2630	2580	1930	321	-	-

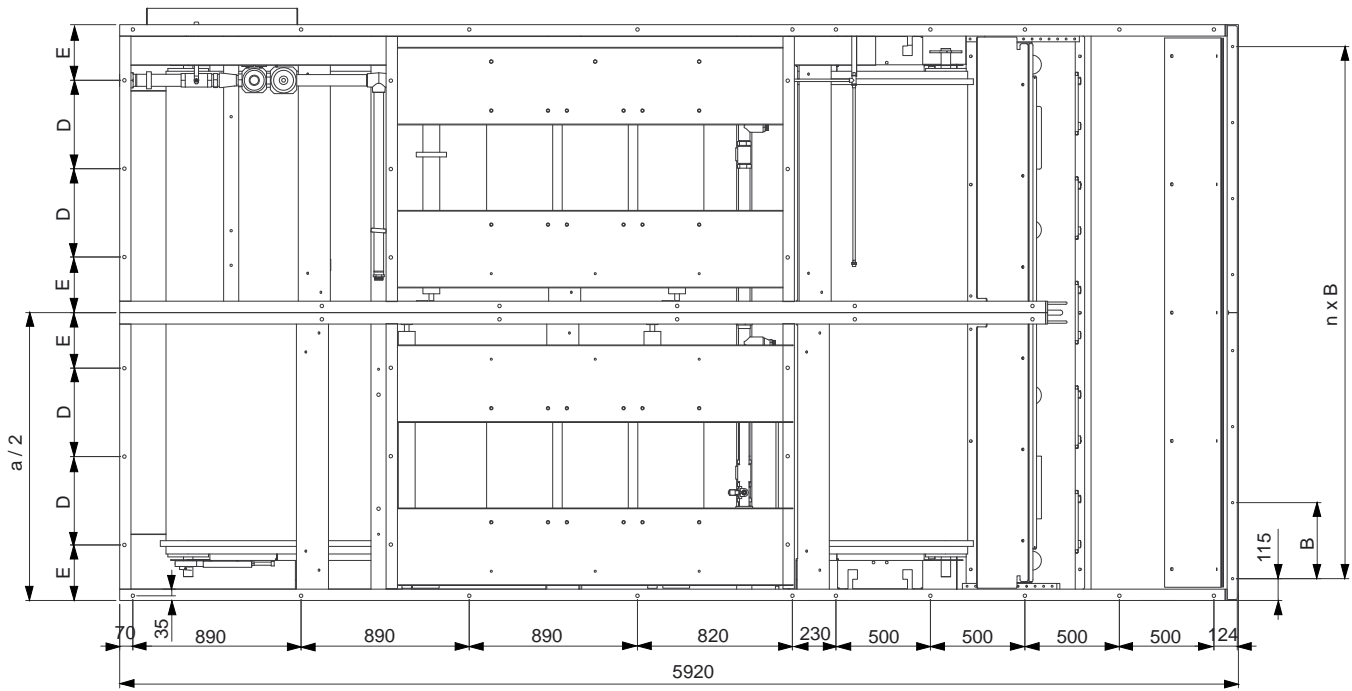
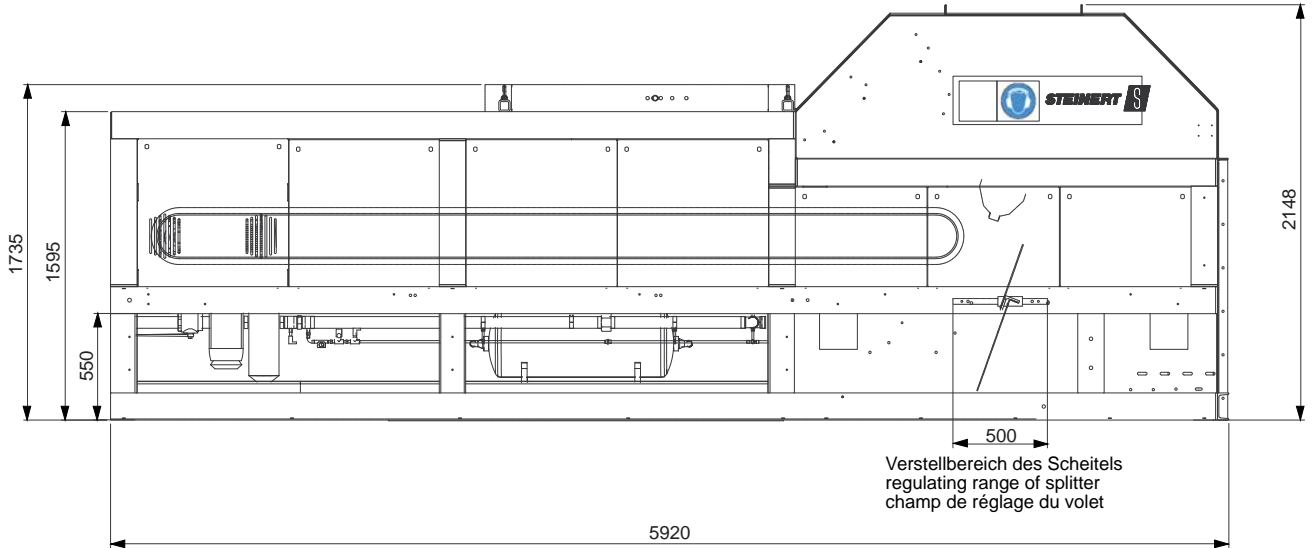


*Option: mit rotierendem Scheitel • with rotating splitter • avec volet rotatif



Sortier-System ISS®
Sorting system ISS®
Systeme de tri ISS®

STEINERT Elektromagnetbau GmbH • Widdersdorfer Str. 329-331, D-50933 Köln • Tel.+49 (0) 221 49 84 0 • Fax +49 (0) 221 49 84 102 • sales@steinert.de



Technische Änderungen vorbehalten • Subject to technical alterations • Sous réserve d'éventuelle modification technique

Typ Type Type	Abmessungen Dimensions Dimensions					Gewicht ca. Weight approx. Poids env.	
	A	n x B	C	D	E	kg	Option*
	mm	mm	mm	mm	mm	kg	kg
ISS® 240 400 O	3030	7x400	2330	465	292,5	4800	5300
ISS® 300 400 O	3630	9x375	2930	565	342,5	5500	6000

*Option: mit rotierendem Scheitel • with rotating splitter • avec volet rotatif

