

Gleichstrom-Nebenschluß-
Getriebemotoren

Reihe GN

heytec Antriebstechnik GmbH
Lerchenstraße 115 80995 München

Tel.: 0 89 / 31 21 35 – 0 Fax: 0 89 / 3 13 25 26
Email: info@heytec.de Internet: www.heytec.de

Inhaltsverzeichnis

Katalog GN/95

⇒ Technische Übersicht

Antriebsmotoren	3
Wechselspannungs-Tachogeneratoren.....	3
Getriebe	3

⇒ Auswahltabellen

GN mit Stirnradgetriebe	4
GN mit Stirnrad- und Kegelwinkelgetriebe.....	5
GN mit Schneckengetriebe.....	6

⇒ Maßzeichnungen

Motor und Tacho.....	6
GN mit Schneckengetriebe.....	6
GN mit Stirnradgetriebe	7

⇒ Drehzahlregelung

Thyristorregler.....	10
----------------------	----

⇒ Lieferprogramm

Übersicht	11
-----------------	----

Besondere Merkmale

- Antriebsleistung 150 Watt
- Abtriebsdrehmomente bis 30 Nm
- Übersetzungen von $i=3,33$ bis $i=5611,30$
- Kleinste Bauweise
- Kombination mit Stirnrad-, Kegelwinkel- und Schneckengetrieben
- Lebensdauer geschmiert, dadurch wartungsfrei
- Alle Getriebe sind lageunabhängig einsetzbar, lieferbare Bauformen siehe Maßblätter

Dieser Katalog enthält lediglich Produktspezifikationen, aber keine Zusicherung von Eigenschaften. Liefermöglichkeiten und technische Änderungen vorbehalten.

Antriebsmotoren

Für unsere Gleichstrom-Nebenschluß-Getriebemotoren verwenden wir eigengekühlte Motoren mit kugelgelagerten Anker. Diese Motoren eignen sich hervorragend zur Regelung mit dem Thyristorregler **SGP160-2,5**.

Technische Daten

Nenn Drehzahl	4000 1/min
Nenn Drehmoment	0,35 Nm
Nennleistung	150 W bei F=1,0
Formfaktor F	1,0
Anker-/Feldstrom	1,4A / 0,1 A
Anker-/Feldspannung	180 V / 200 V
Ankerinduktivität	160 mH
Schutzart	IP44
Isolierstoffklasse	B
Gewicht (Masse)	2,7 kg
Trägheitsmoment	0,00035 kgm ²

Wechselspannungs-Tachogenerator

Die Motoren können mit einem Wechselspannungstacho **WTA36/30** ausgerüstet werden. Durch einen Brückengleichrichter ist dieser Geber gleichzeitig für analoge und digitale Drehzahlanzeigeeinstrumente einsetzbar. Als Istwertgeber für den Thyristorregler SGP160-2,5 ermöglicht er einen Regelbereich bis R= 50. Durch den Tachoanbau verlängert sich die Motorlänge um 33 mm. (Maßzeichnung Seite 6)

Technische Daten

Klemmenspannung U_K (Lastwiderstand $R_b=10\text{ k}\Omega$)	<input type="checkbox"/> 30V/1000 1/min
Innenwiderstand stat. R_i	60 <input type="checkbox"/>
Minimale Drehzahl n_{min}	40 1/min
Maximale Drehzahl n_{max}	5000 1/min
Frequenz f	0,3 x n Hz; (n in 1/min)
Schutzart	IP21
Gewicht mit Läufer	0,4 kg
Polarität der Gleichspannung	drehrichtungsunabhängig

Getriebe

Die Nenn Drehzahl des Motors von 4000 1/min kann durch den Anbau von **Stirnrad- oder Schneckengetrieben** mit fein abgestuften Übersetzungen auf den jeweiligen Antriebsfall angepasst werden. Die Getriebe sind hermetisch geschlossen, lebensdauer geschmiert und lageunabhängig einsetzbar.

Die 2- bis 7-stufigen Stirnradgetriebe sind mit Übersetzungen zwischen $i= 3,33$ und $i= 1832,73$ lieferbar. Die Stirnradgetriebe können zusätzlich mit einem **Kegelwinkelgetriebe** kombiniert werden und ermöglichen Übersetzungen bis $i= 3665,43$. Die Lage der Abtriebswelle kann wahlweise in einer 90°-Teilung angeordnet werden.

Die **Schneckengetriebe**, die direkt an den Motor angeflanscht werden, stehen mit Übersetzungen zwischen $i= 7$ und $i= 75$ zur Verfügung. Hochwertige Verzahnung, wartungsfreie Gleitlager und eine spezielle Lebensdauer-Fettschmierung ergeben einen geräuscharmen und problemlosen Antrieb mit gutem Wirkungsgrad.

Getriebemotor mit Stirnradgetriebe

Reihe GN

Antriebsleistung

0,15 (0,10) KW

Gleichstrom-Nebenschluß

Abtriebs- drehzahl n^2 bei $n^1 = 4000$ 1/min 1/min	Abtriebs- drehmoment M_2 Formfaktor $F=1,0$ Nm	Abtriebs- drehmoment M_2 Formfaktor $F=1,3$ Nm	Typ	Getriebe- übersetzung i =	ca.Gewicht mit Motor kg	Maße Bild-Nr.
1202	0,9	0,6	GN23-150	3,33	3,6	57.1
954	1,1	0,8	GN23-150	4,19	3,6	57.1
786	1,4	0,9	GN23-150	5,09	3,6	57.1
623	1,7	1,1	GN23-150	6,42	3,6	57.1
591	1,8	1,2	GN23-150	6,77	3,6	57.1
495	2,1	1,4	GN22-150	8,08	4,3	56.1
385	2,8	1,9	GN23-150	10,37	3,6	57.1
292	3,7	2,5	GN22-150	13,71	4,3	56.1
257	4,2	2,8	GN23-150	15,56	3,6	57.1
224	4,8	3,2	GN22-150	17,81	4,3	56.1
185	5,8	3,9	GN239-150	21,65	4,8	58.1
179	6,0	4,0	GN24-150	22,31	3,7	57.1
142	7,6	5,0	GN24-150	28,14	3,7	57.1
117	9,2	6,1	GN24-150	34,15	3,7	57.1
108	9,9	6,6	GN239-150	37,10	4,8	58.1
93	*10	7,7	GN24-150	43,07	3,7	57.1
83	12,9	8,6	GN239-150	48,20	4,8	58.1
78	*10	9,2	GN24-150	51,27	3,7	57.1
68	15,8	10,5	GN249-150	58,57	4,8	58.1
54	*10	9,8	GN25-150	73,49	3,7	57.1
51	*10	*10	GN24-150	78,49	3,7	57.1
43	*10	*10	GN25-150	92,68	3,7	57.1
40	26,9	17,9	GN249-150	100,38	4,8	58.1
35	*10	*10	GN25-150	112,50	3,7	57.1
31	*30	23,1	GN249-150	130,43	4,8	58.1
28	*10	*10	GN25-150	141,89	3,7	57.1
25	*30	28,7	GN259-150	158,50	4,9	58.1
24	*10	*10	GN25-150	168,89	3,7	57.1
16,5	*10	*10	GN26-150	242,08	3,8	57.1
14,7	*30	*30	GN259-150	271,62	4,9	58.1
13,1	*10	*10	GN26-150	305,31	3,8	57.1
11,3	*30	*30	GN259-150	352,93	4,9	58.1
10,8	*10	*10	GN26-150	370,60	3,8	57.1
9,3	*30	*30	GN269-150	428,87	4,9	58.1
8,6	*10	*10	GN26-150	467,39	3,8	57.1
7,2	*10	*10	GN26-150	556,36	3,8	57.1
5,4	*30	*30	GN269-150	734,96	4,9	58.1
5,0	*10	*10	GN27-150	797,45	3,8	57.1
4,2	*30	*30	GN269-150	954,97	4,9	58.1
4,0	*10	*10	GN27-150	1005,73	3,8	57.1
3,3	*10	*10	GN27-150	1220,79	3,8	57.1
2,6	*10	*10	GN27-150	1539,64	3,8	57.1
2,1	*10	*10	GN27-150	1832,73	3,8	57.1
1,4	*10	*10	GN27-150	2805,65	3,8	57.1

* konstruktives Grenzdrehmoment des Übersetzungsgetriebes

Formfaktor $F=1,0$: Betrieb an idealem Gleichstrom, ohne Drehzahlverstellung (z.B. Batterie oder Drehstrombrücke)
 Formfaktor $F=1,3$: Betrieb mit Drehzahlsteuerung SGP160-2,5

Getriebemotor mit Stirnrad- und Kegelwinkelgetriebe

Reihe GN

Antriebsleistung

0,15 (0,10) KW

Gleichstrom-Nebenschluß

Abtriebs- drehzahl n^2 bei $n^1 = 4000$ 1/min 1/min	Abtriebs- drehmoment M_2 Formfaktor $F=1,0$ Nm	Abtriebs- drehmoment M_2 Formfaktor $F=1,3$ Nm	Typ	Getriebe- übersetzung i =	ca.Gewicht mit Motor kg	Maße Bild-Nr.
601	1,8	1,2	GN23W2-150	6,66	4,4	57.2
477	2,3	1,5	GN23W2-150	8,38	4,4	57.2
393	2,7	1,8	GN23W2-150	10,18	4,4	57.2
311	3,5	2,3	GN23W2-150	12,84	4,4	57.2
295	3,6	2,4	GN23W2-150	13,54	4,4	57.2
247	4,3	2,9	GN22W2-150	16,16	5,1	56.2
193	5,6	3,7	GN23W2-150	20,74	4,4	57.2
145	7,4	4,9	GN22W2-150	27,42	5,1	56.2
128	8,4	5,6	GN23W2-150	31,12	4,4	57.2
123	8,7	5,8	GN239W3-150	32,47	5,6	58.2
112	9,6	6,4	GN22W2-150	35,62	5,1	56.2
90	11,9	8,0	GN24W2-150	44,62	4,5	57.2
72	14,9	9,9	GN239W3-150	55,65	5,6	58.2
71	15,1	10,1	GN24W2-150	56,28	4,5	57.2
58	18,5	12,3	GN24W2-150	68,30	4,5	57.2
55	19,5	13,0	GN239W3-150	72,30	5,6	58.2
46	*20	15,6	GN24W2-150	86,14	4,5	57.2
46	22,4	15,6	GN249W3-150	87,85	5,6	58.2
39	*20	18,4	GN24W2-150	102,54	4,5	57.2
27	*20	*20	GN25W2-150	146,98	4,5	57.2
27	*30	26,5	GN249W3-150	150,57	5,6	58.2
25	*20	*20	GN24W2-150	156,98	4,5	57.2
22	*20	*20	GN25W2-150	185,36	4,5	57.2
20	*30	*30	GN249W3-150	195,65	5,6	58.2
17,8	*20	*20	GN25W2-150	225,00	4,5	57.2
16,8	*30	*30	GN259W3-150	237,75	5,7	58.2
14,1	*20	*20	GN25W2-150	283,78	4,6	57.2
11,8	*20	*20	GN25W2-150	337,78	4,5	57.2
9,8	*30	*30	GN259W3-150	407,43	5,7	58.2
8,3	*20	*20	GN26W2-150	484,16	4,6	57.2
7,6	*30	*30	GN259W3-150	529,39	5,7	58.2
6,6	*20	*20	GN26W2-150	610,62	4,6	57.2
6,2	*30	*30	GN269W3-150	643,30	5,7	58.2
5,4	*20	*20	GN26W2-150	741,20	4,6	57.2
4,3	*20	*20	GN26W2-150	934,78	4,6	57.2
3,6	*30	*30	GN269W3-150	1102,44	5,7	58.2
3,5	*20	*20	GN26W2-150	1112,72	4,6	57.2
2,8	*30	*30	GN269W3-150	1432,45	5,7	58.2
2,5	*20	*20	GN27W2-150	1594,90	4,6	57.2
2,0	*20	*20	GN27W2-150	2011,46	4,6	57.2
1,6	*20	*20	GN27W2-150	2441,58	4,6	57.2
1,3	*20	*20	GN27W2-150	3079,28	4,6	57.2
1,1	*20	*20	GN27W2-150	3665,43	4,6	57.2
0,7	*20	*20	GN27W2-150	5611,30	4,6	57.2

* konstruktives Grenzdrehmoment des Übersetzungsgetriebes

Formfaktor $F=1,0$: Betrieb an idealem Gleichstrom, ohne Drehzahlverstellung (z.B. Batterie oder Drehstrombrücke)

Formfaktor $F=1,3$: Betrieb mit Drehzahlsteuerung SGP160-2,5

Getriebemotor mit Schneckengetriebe

Reihe GN

Antriebsleistung

0,15 (0,10) KW

Gleichstrom-Nebenschluß

Abtriebs- drehzahl n^2 bei $n^1 = 4000$ 1/min 1/min	Abtriebs- drehmoment M_2 Formfaktor $F=1,0$ Nm	Abtriebs- drehmoment M_2 Formfaktor $F=1,3$ Nm	Typ	Getriebe- übersetzung i =	ca.Gewicht mit Motor kg	Maße Bild-Nr.
571	1,7	1,1	GNS151-150	7	3,8	32
400	2,2	1,5	GNS151-150	10	3,8	32
267	2,9	1,9	GNS151-150	15	3,8	32
167	4,2	2,7	GNS151-150	24	3,8	32
133	4,2	2,7	GNS151-150	30	3,8	32
105	4,6	3,0	GNS151-150	38	3,8	32
53	6,6	4,3	GNS151-150	75	3,8	32

Formfaktor $F=1,0$:

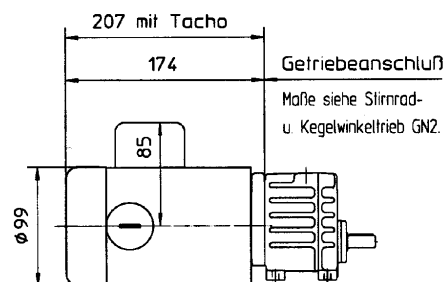
Betrieb an idealem Gleichstrom, ohne Drehzahlverstellung (z.B. Batterie oder Drehstrombrücke)

Formfaktor $F=1,3$:

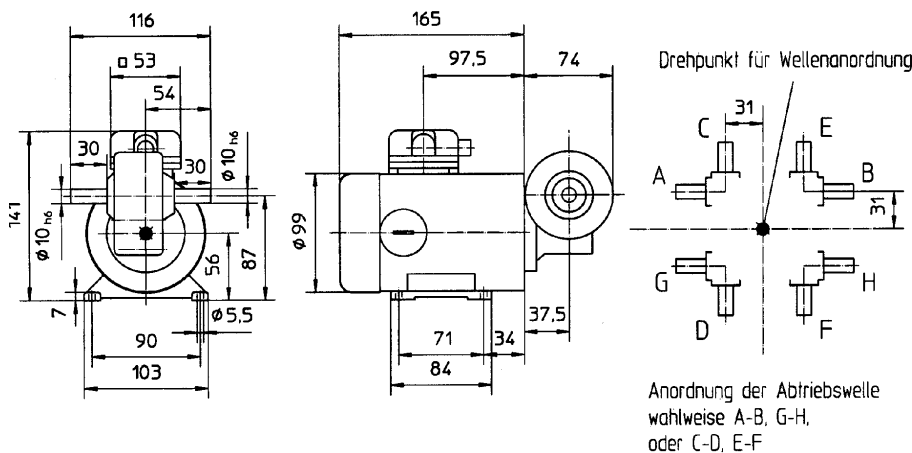
Betrieb mit Drehzahlsteuerung SGP160-2,5

Gleichstrom- Nebenschluß- Minigetriebemotor

GN2.



GNS151 - 150

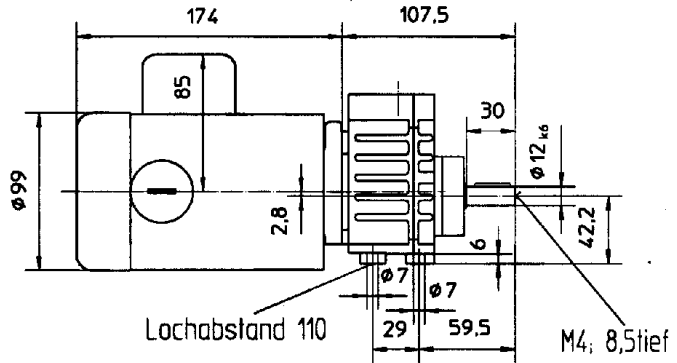
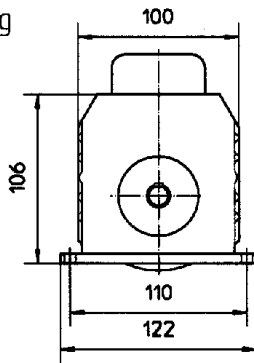


Gleichstrom- Nebenschluß- Minigetriebemotor

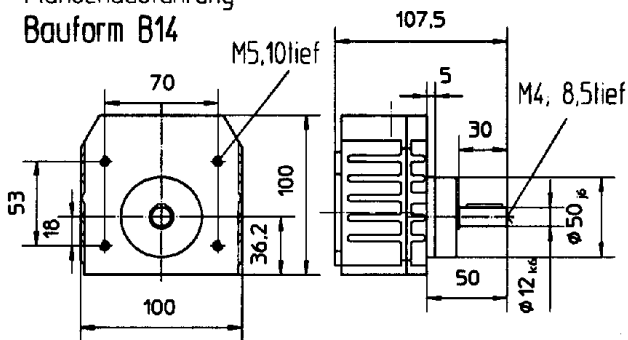
Typ GN22

Bild 56.1

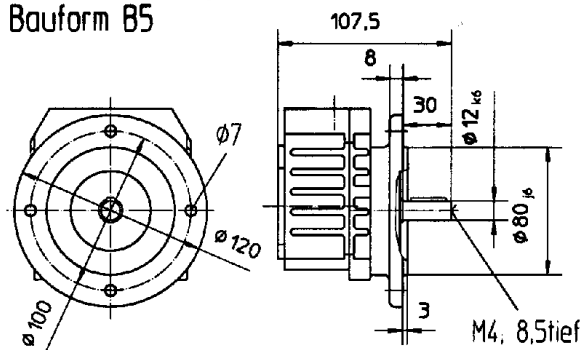
Fußausführung
Bauform B3



Flanschausführung
Bauform B14



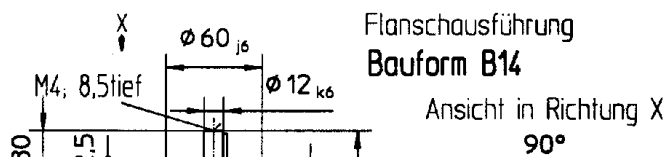
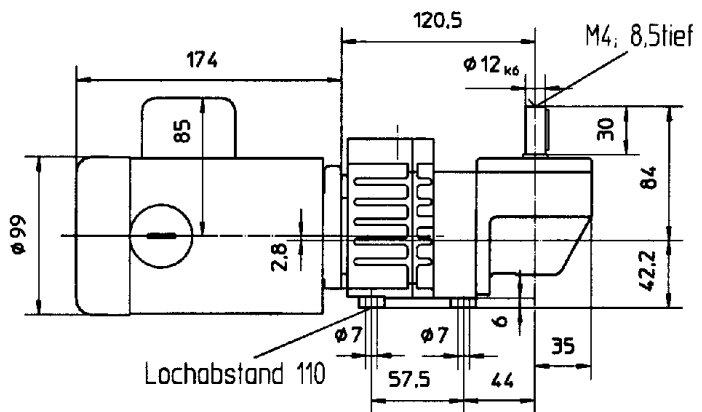
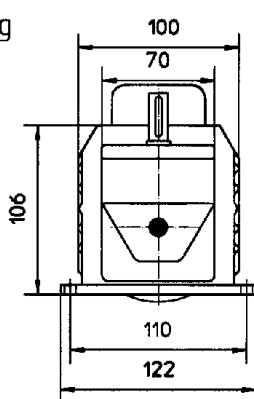
Flanschausführung
Bauform B5



Typ GN22 W2

Bild 56.2

Fußausführung
Bauform B3

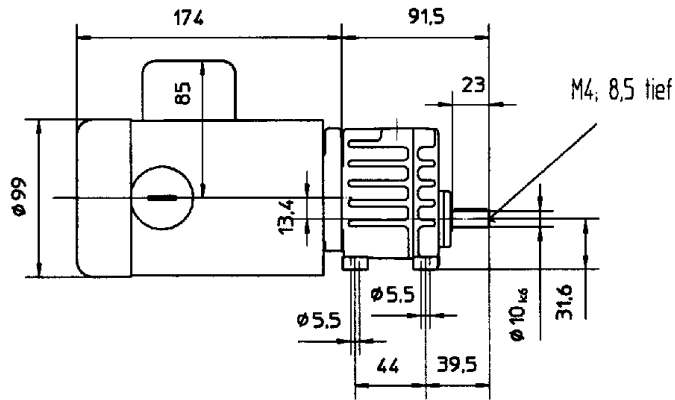
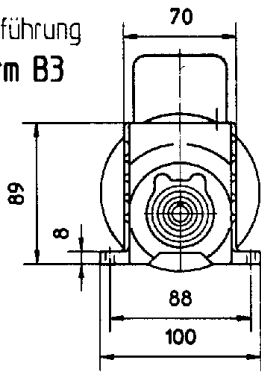


Gleichstrom- Nebenschluß- Minigetriebemotor

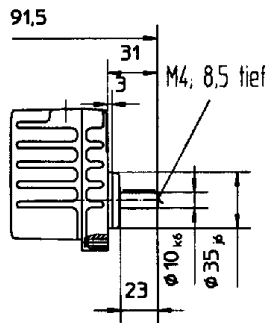
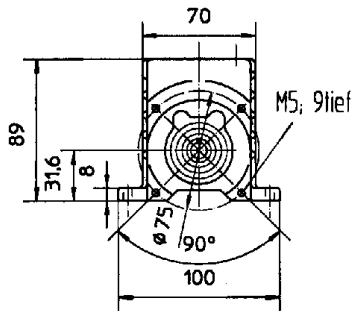
Typ GN23 - GN27

Bild 57.1

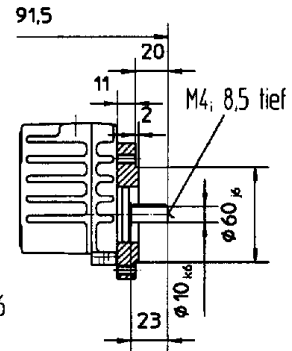
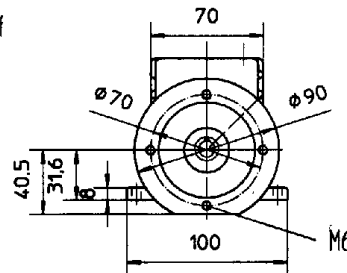
Fußausführung
Bauform B3



Flanschausführung
Bauform B14



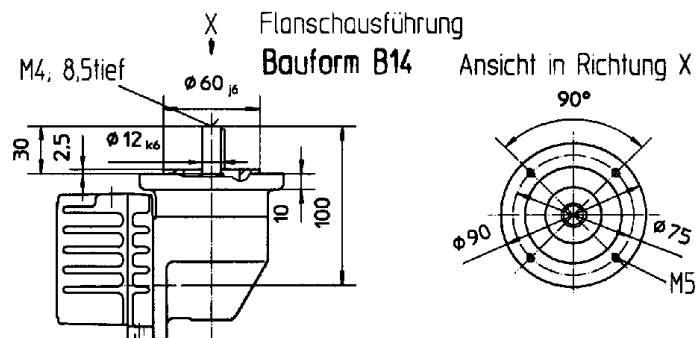
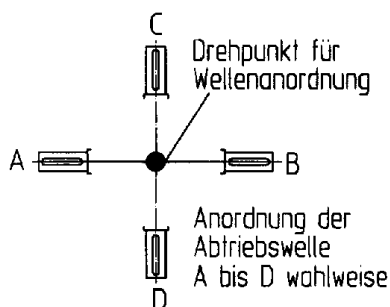
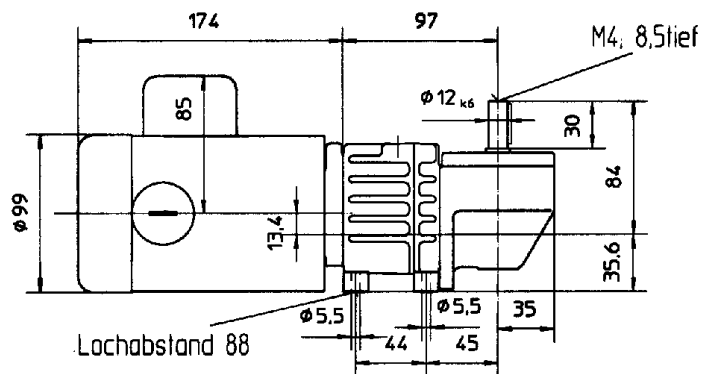
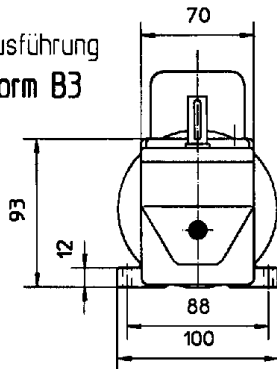
Flanschausführung
Bauform B14R



Typ GN23W2 - GN27W2

Bild 57.2

Fußausführung
Bauform B3

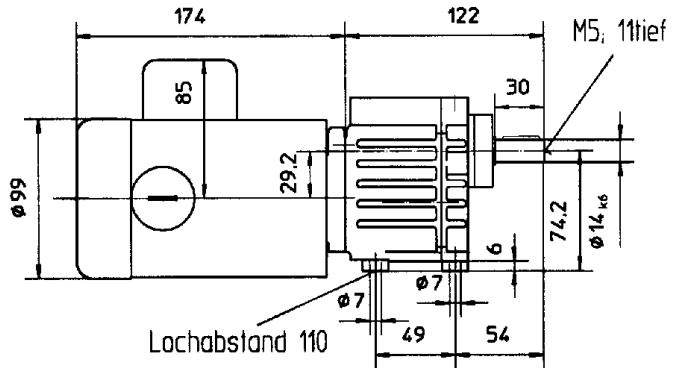
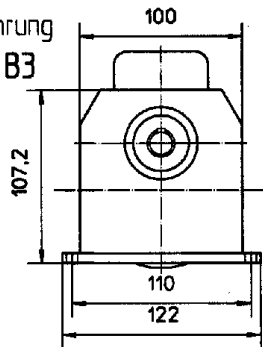


Gleichstrom- Nebenschluß- Minigetriebemotor

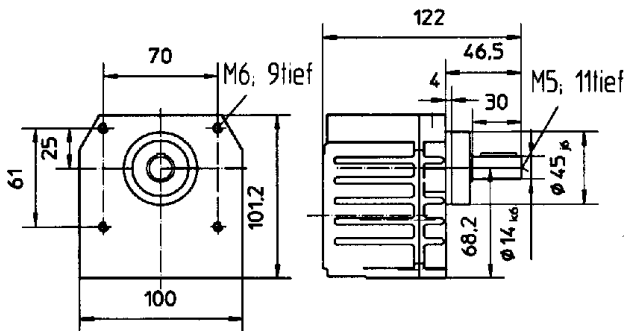
Typ GN239 - GN269

Bild 58.1

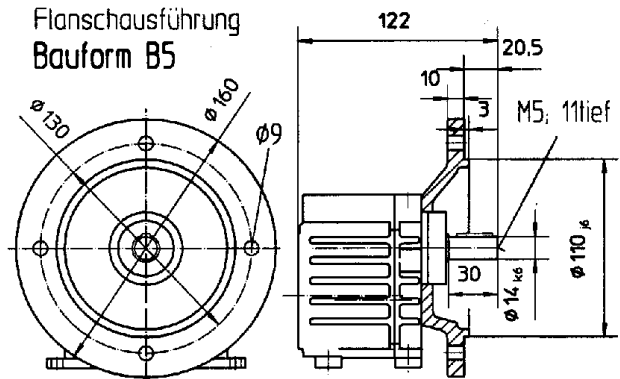
Fußausführung
Bauform B3



Flanschausführung
Bauform B14



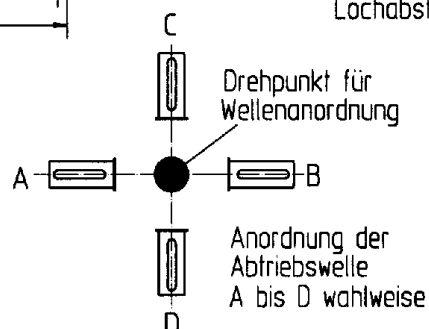
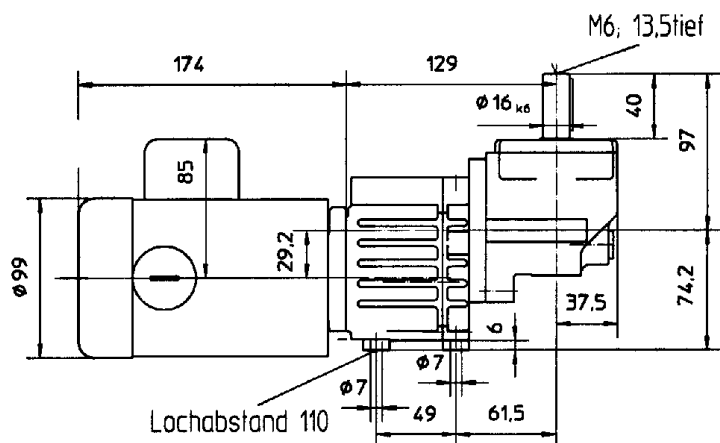
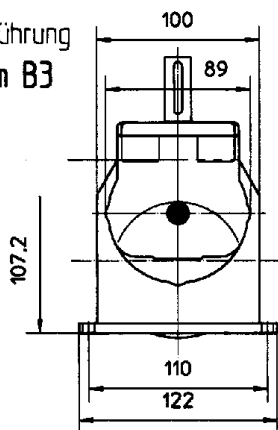
Flanschausführung
Bauform B5



Typ GN239W3 - GN269W3

Bild 58.2

Fußausführung
Bauform B3



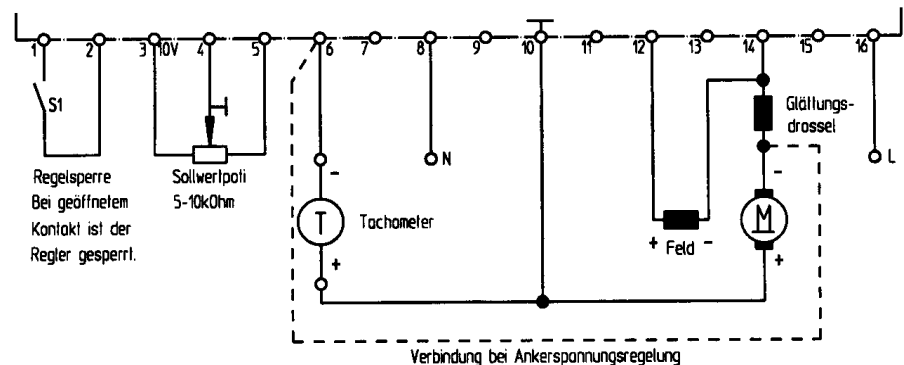
Drehzahlregelung SGP 160-2,5

Zur stufenlosen Drehzahleinstellung der Gleichstrom-Nebenschlußmotoren kann der robuste, preiswerte Thyristorregler des Types **SGP160-2,5** verwendet werden. Dieses Gerät ist als Einbauplatine mit Klemmenleiste ausgeführt und bietet dank seiner ausgereiften Technik eine aussergewöhnliche Betriebssicherheit.

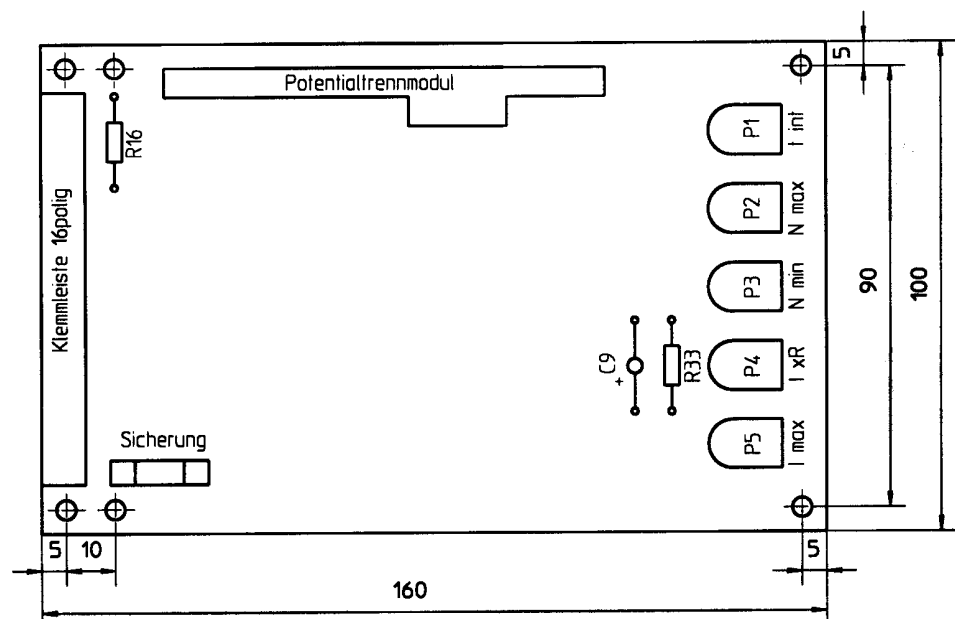
Technische Daten

Empfohlene Motorleistung	bis 0,25 kW	
Ankerspannung	0 bis 180 V	
Ankerstrom	2,5 A	
Erregerspannung	200 V DC	
Sollwert	Pot. 10 K Ω	
Anschlußspannung	230 V \square 15%	
Anschluß	über Klemmenleiste	
Abmessung [mm]	160 x 100 x 33	
Regelgenauigkeit	Tachoregelung: \square 1%	IxR Kompens.: \square 3%
Regelbereich	Tachoregelung: R=100	IxR Kompens.: R= 30
Schutzklasse	IP00	
Betriebstemperatur	-15°C bis +50°C	

Anschlußplan



Maßzeichnung



Außendienstbüros Deutschland

Gebiet	Postleitzahlen	Anschrift	Telefon / Telefax
Sachsen Thüringen	01 , 02 , 04 , 07 - 09 98 , 99	Wolfgang Kreißl Blücherstraße 3 09126 Chemnitz	☎ 0371/642529 FAX: 0371/642529
Berlin Brandenburg Sachsen-Anhalt Mecklenb.-Vorp.	03 , 06 , 10 – 19 39	Gerd Prüwer Tiniusstraße 9-11 13089 Berlin	☎ 030/47003814 FAX: 030/47003815
Hamburg Hannover Bremen	20 - 29 30 , 31 , 38 49	Zur Zeit nicht besetzt. Bitte wenden Sie sich direkt an das Stammhaus	
Frankfurt Kassel	32 - 37 60 - 65 55	Horst E. von Kiesling Mainstraße 20 63128 Dietzenbach	☎ 06074/8290-0 FAX: 06074/8290-40
Düsseldorf Köln Koblenz	40 - 48 50 - 54 56 - 59	Dirk Arnolds Am Stadtrand 51 42929 Wermelskirchen	☎ 02196/3441 FAX: 02196/82812
Kaiserslautern Saarbrücken	66 , 67	Paul Schnedar Ringstraße 21 67304 Kerzenheim	☎ 06351/6361 FAX: 06351/41204
Stuttgart Mannheim	68 - 69 70 - 79 88 - 89 (außer 892, 893, 894)	Bernd Bieler Max-Eyth-Straße 1 72379 Hechingen	☎ 07471/18040 FAX: 07471/180433
Südbayern	80 - 87 892 , 893 , 894	Erwin Schuster Lerchenstraße 115 80995 München	☎ 089/312135-29 FAX: 089/3132526
Nordbayern	90 - 97	Manfred Ringler Schützenstraße 11 90562 Heroldsberg	☎ 0911/5188974 FAX: 0911/5181385